

Déchetiquec : options

Broyeur industriel birotor à cisailles rotatives

Option PRESSEUR

Ensemble KIT PRESSEUR

comprenant :

- presseur avec interface de liaison à la trémie,
- actionneur pneumatique avec interface de montage,
- kit électropneumatique de commande : EV générale, distributeur,
- gamme de montage.



Activité A3: Maintenance améliorative



DECHIQUETICC avec armoire toute options (habilitation électrique, zone de câblage élève, plastron élève,...). Système prédisposé pour une intégration dans la ligne RECYCLICC.

Option TRANSMISSION COURROIE



Ensemble KIT COURROIE

comprenant :

- un support moteur avec table réglable,
- un jeu de 2 poulies avec courroie rainurée. (rapport vitesse x2),
- un kit cartérisation avec panneau transparent,
- un palier d'adaptation réducteur,
- gamme de montage.

Activité A3: Maintenance améliorative



Option PLANETICC

PLANETICC permet d'effectuer des opérations en " Maintenance et Construction Mécanique" :

- démontage et remontage avec réglage des jeux fonctionnels, tests d'étanchéité,
- mesures et analyses diverses dans le cadre de la construction,
- modification de rapport de réduction (en option),
- diagnostic de pannes (pièces défectueuses fournies en option).

Activité A3: Maintenance améliorative

Option MOTORISATION HYDRAULIQUE



Kit de changement de technologie, comprenant :

- moteur hydraulique et bride,
- jeu de flexibles hydrauliques,
- générateur hydraulique avec bloc de distribution TOR,
- accessoires de commande électrique,
- gamme de montage.

Activité A3: Maintenance améliorative

Déchiqeticc : options

Broyeur industriel birotor à cisailles rotatives

Option ALIGNEMENT D'ARBRE PAR LASER & mallette d'instrumentation



Ensemble comprenant :

- un palier d'entrée du réducteur,
- un accouplement élastique (ou limiteur de couple),
- un support moteur déporté avec vis M8 de réglage,
- une mallette d'alignement laser contenant : laser, miroir, supports, boîtier d'acquisition et de traitement,
- une gamme de montage.

*Activités A1 et A2 : Mesure de désalignement d'arbre
Maintenances CORRECTIVE et PREVENTIVE*

Option ALIGNEMENT POULIE PAR LASER



Ensemble comprenant :

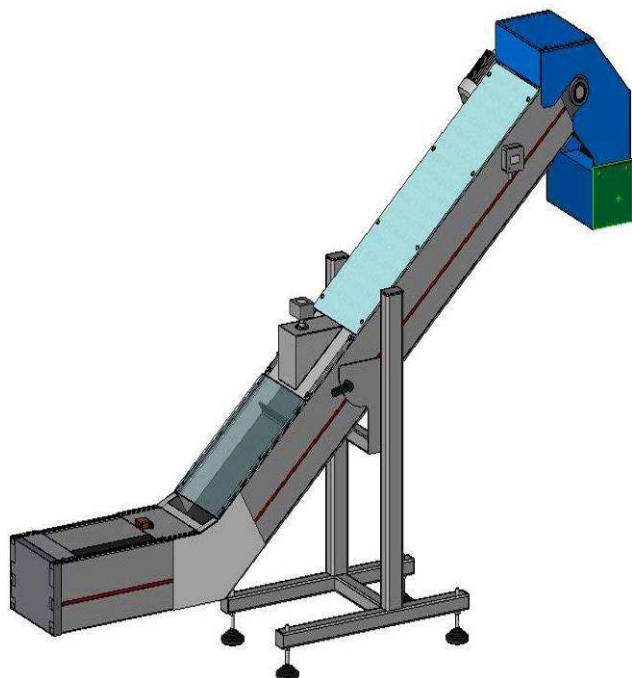
- une mallette d'alignement poulie contenant : 1 émetteur laser, 1 support magnétique, 5 cibles graduées,
- une notice technique,
- une gamme de montage.

*Activités A1 et A2 : Mesure de désalignement de poulie
Maintenances CORRECTIVE et PREVENTIVE*

Déchiquetage : options

Broyeur industriel birotor à cisailles rotatives

Option CONVOYEUR A BANDE



Ensemble comprenant :

- Un convoyeur à bande, à taquets, motorisé
- Interfaces d'entrée et sortie matière.
- Montage pendulaire du motoréducteur.

Fonction : transfert des broyats depuis le broyeur, jusqu'à la presse à briquette (par exemple).

Technologies présentes : électromécanique et pneumatique.

Mesures et contrôles particuliers : tension et réglage de bande, taux d'humidité des broyats pour évacuation automatique.

Thèmes pédagogiques principaux :

Maintenance corrective : intervention sur la cinématique de la bande : tension, remplacement.

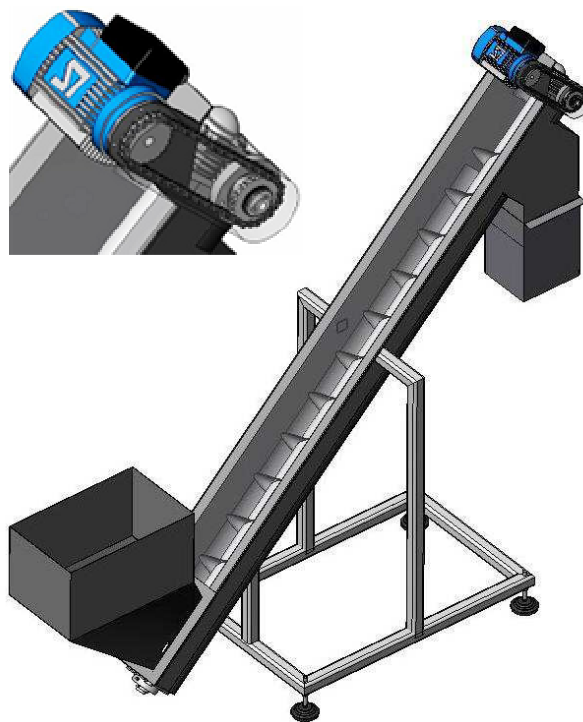
Maintenance préventive : contrôles fonctionnels périodiques.

Maintenance améliorative :

Intégration d'un nouveau bien.

Intégration de **fonctions optionnelles** de tri des broyats : séparateur magnétique, capteur d'hygrométrie et évacuateur de broyats.

Option CONVOYEUR A VIS



Ensemble comprenant :

- Un convoyeur à vis motorisé.
- Interfaces d'entrée et sortie matière.
- Transmission par chaîne.

Fonction : transfert des broyats depuis le broyeur, jusqu'à la presse à briquette (par exemple).

Technologie présente : électromécanique.

Mesures et contrôles particuliers : tension et réglage de chaîne, paliers de guidage de la vis.

Thèmes pédagogiques principaux :

Maintenance corrective : intervention sur la cinématique de la chaîne : tension, remplacement.

Maintenance préventive : contrôles fonctionnels périodiques.

Maintenance améliorative :

Intégration d'un nouveau bien.

Décheticc : options

Broyeur industriel birotor à cisailles rotatives

Option ANALYSE VIBRATOIRE



Ensemble comprenant :

- Capteur accéléromètre.
- Conditionneur de signal.
- Pions de prise de mesure.
- Câbles de raccordement au capteur et au PC.
- Logiciel d'acquisition et de traitement,
- Notice d'exploitation.

Activités A1, A2 :

Maintenances corrective, préventive et conditionnelle.

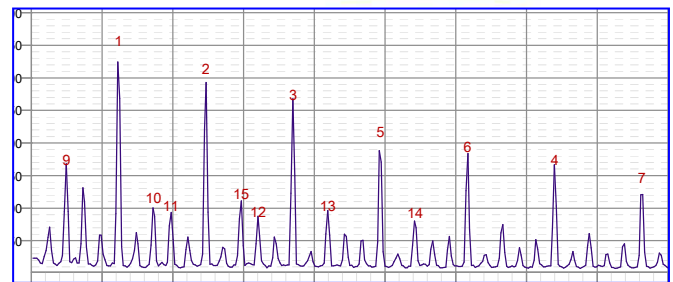


Illustration : association de **DECHIQUETICC** avec d'autres systèmes de la gamme, dans la ligne modulaire de recyclage **RECYCLICC**.

Par souci d'amélioration des équipements, ASTRIANE Didact se réserve le droit d'en modifier à tout moment les caractéristiques.